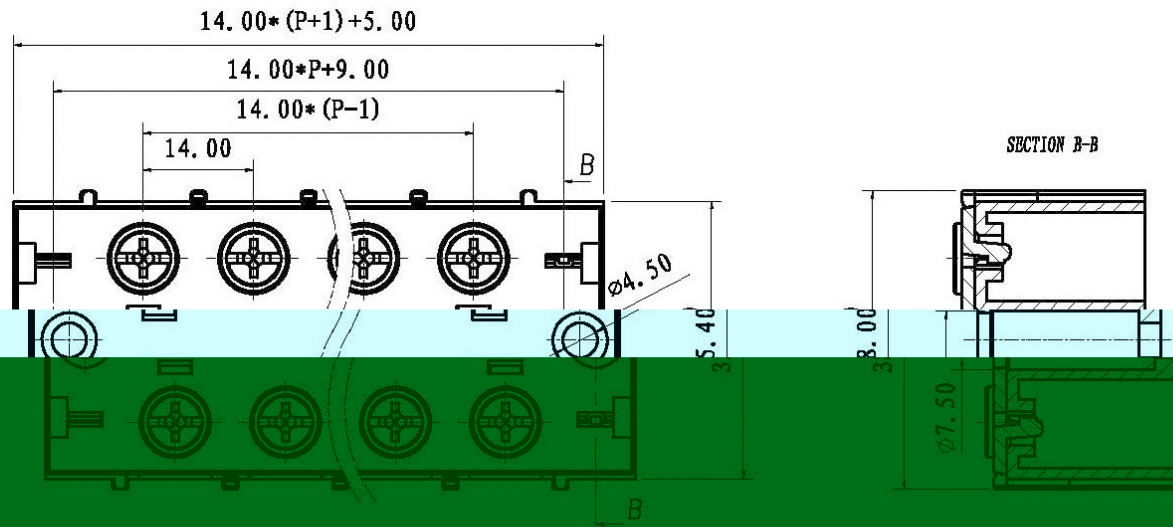


REVISION RECORD			
REV.	CONTENT	MOD.	DATE
▲	初版发行		



技术要求:

额定电压: 600V

额定电流: 45A

螺钉类型/扭力: M5\*2.0 N.m

绝缘材料类型: PC

阻燃等级: V1

导线截面: 6mm<sup>2</sup> max